

## Apresentação

A linha Acqua-jet Fabrimar é composta por quatro produtos, divididos em três grupos.

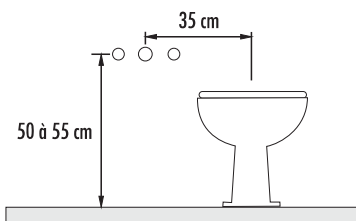
| GRUPO 1<br>Misturador Acqua-jet<br>Ref.: 2295 | GRUPO 2<br>Ducha Acqua-jet com torneira<br>Ref.: 2195 | GRUPO 3                                      |  |
|---|---|--|--|
|   |   | Ducha Acqua-jet para lavatório<br>Ref.: 2101 | Ducha Acqua-jet para banca<br>Ref.: 2104 |
|   |   |  |  |

Atenção: o registro das duchas (2195 e 2295) deve ficar permanentemente fechado, abra durante o uso e feche novamente.

## Recomendações Iniciais

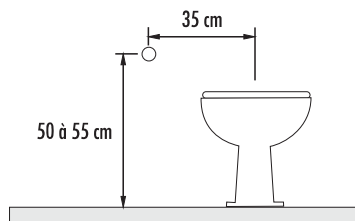
### Grupo 1:

- Instale primeiramente a base, deixando os acabamentos para o final da obra;
- Instale a base à direita ou esquerda de acordo com as medidas abaixo;



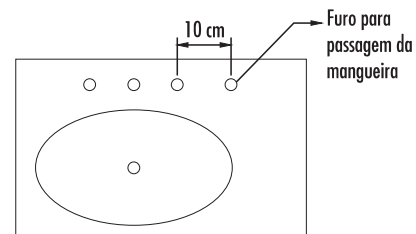
### Grupo 2:

- Deve ser prevista uma saída de água de 1/2" à direita ou à esquerda do vaso sanitário, seguindo as medidas indicadas.



### Grupo 3:

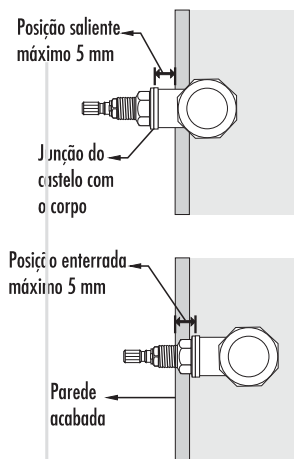
- Para instalar a ducha Acqua-jet para banca (Ref.: 2104) é necessário que a banca possua um furo para a passagem da mangueira da ducha.



## Instalação do Grupo 1

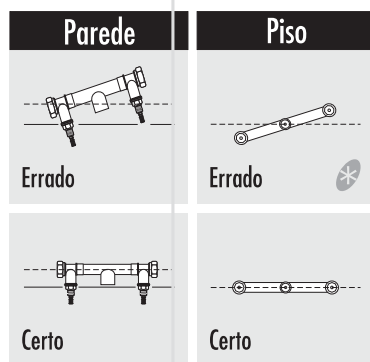
### Instalação da Base:

Instale a base observando os limites de instalação indicados;

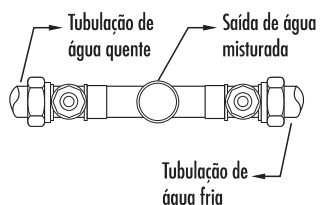


Atenção para o alinhamento da base em relação à parede e ao piso acabados:

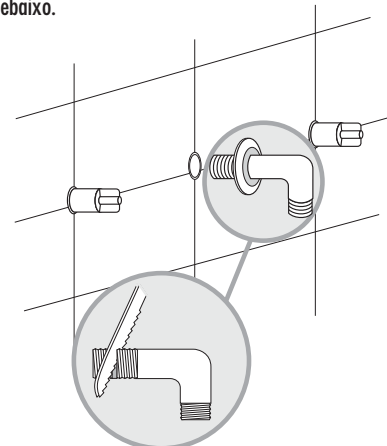
\* A base deve ficar paralela ao piso acabado.



Faça a ligação com a tubulação de água conforme desenho abaixo;



Com a base instalada e após o término da obra, instale a saída de parede na saída de água do misturador. Verifique se a canopla ficou bem ajustada contra a parede, caso contrário corte a saída de parede no rebaixo.



## FABRIMAR

Rod. Presidente Dutra, 1.362 - Pavuna - CEP: 21535-502 - RJ  
 CNPJ: 33.064.262/0001-79 - Indústria Brasileira  
 Tel. : (21) 3088-2200 - Fax : (21) 3088-2233  
 www.fabrimar.com.br

Composição Genérica: Metal (latão níquel, cromo, aço), plásticos de engenharia, elastômeros.

A Fabrimar se isenta de qualquer responsabilidade por danos provenientes de instalação não incluídos nesta instrução. Para o projeto hidráulico siga as normas ABNT.

A Fabrimar se reserva o direito de alterar as características gerais, técnicas e estéticas de seus produtos sem prévio aviso.

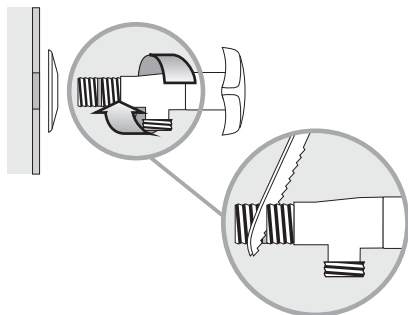


SERVIÇO DE ATENDIMENTO AO CONSUMIDOR

800 022-1362

### Instalação do Grupo 2

9 Instale a torneira na saída de água.

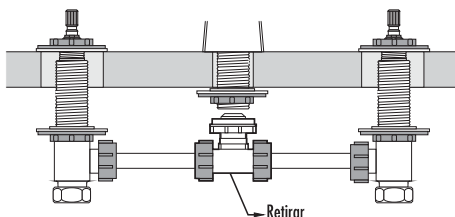


Atenção: observe se a canopla ficou bem ajustada, caso contrário retire a torneira e corte no rebaixo, lime bem as rebarbas.

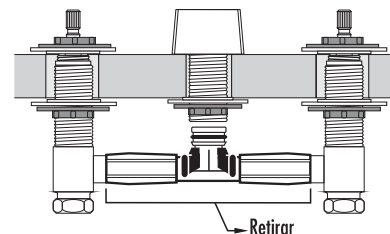
### Instalação do Grupo 3

Para instalar as duchas do grupo 3, retire a base do aparelho de lavatório e substitua o Tê central pela cruzeta central que acompanha a ducha.

Base convencional



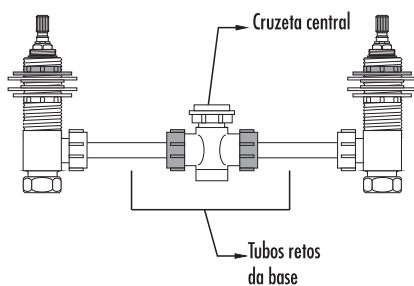
Baseclíc



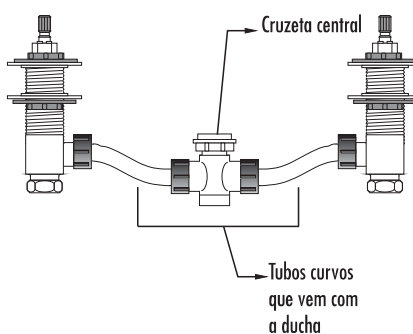
### Instalação do Grupo 3

Remonte novamente a base com a cruzeta central,

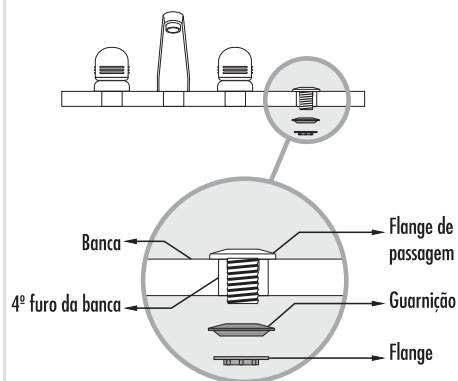
Base convencional



Baseclíc



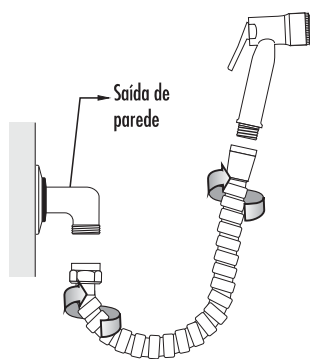
Atenção: durante a instalação da Ducha Acqua-jet de Banca deve-se instalar o flange de passagem conforme indicado.



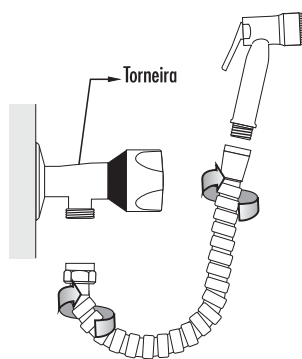
### Instalação da Mangueira e Ducha

Atarraxe o terminal com porca na saída de água indicada para cada grupo, e o terminal cônico no punho da ducha.

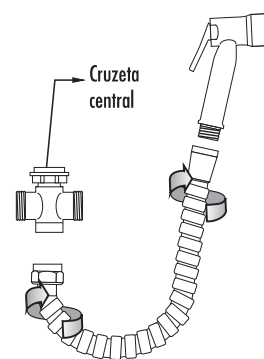
#### Grupo 1



#### Grupo 2



#### Grupo 3



Atenção: para instalar a mangueira em duchas Acqua-jet de banca, passe primeiro o terminal com porca pelo flange de passagem instalado na banca.

## FABRIMAR

Rod. Presidente Dutra, 1.362 - Pavuna - CEP: 21535-502 - RJ  
 CNPJ: 33.064.262/0001-79 - Indústria Brasileira  
 Tel. : (21) 3088-2200 - Fax : (21) 3088-2233  
 www.fabrimar.com.br

Composição Genérica: Metal (latão níquel, cromo, aço), plásticos de engenharia, elastômeros.

A Fabrimar se isenta de qualquer responsabilidade por danos provenientes de instalação não inclusos nesta instrução. Para o projeto hidráulico siga as normas ABNT. A Fabrimar se reserva o direito de alterar as características gerais, técnicas e estéticas de seus produtos sem prévio aviso.



SERVIÇO DE ATENDIMENTO AO CONSUMIDOR

800 022-1362

## Observações

14 Para a instalação do suporte, teste ou regulagem da ducha siga as instruções que acompanham o produto.

Para a instalação dos acabamentos siga as instruções que acompanham o próprio acabamento.

## Conservação

**Para limpar e dar brilho nos produtos Fabrimar utilize apenas pano macio, água e sabão neutro.  
Não use: sapólio, esponja de aço, detergente ou qualquer produto químico forte.**

## FABRIMAR

Rod. Presidente Dutra, 1.362 - Pavuna - CEP: 21535-502 - RJ  
CNPJ: 33.064.262/0001-79 - Indústria Brasileira  
Tel. : (21) 3088-2200 - Fax : (21) 3088-2233  
[www.fabrimar.com.br](http://www.fabrimar.com.br)

Composição Genérica: Metal (latão níquel, cromo, aço), plásticos de engenharia, elastômeros.

A Fabrimar se isenta de qualquer responsabilidade por danos provenientes de instalação não inclusos nesta instrução. Para o projeto hidráulico siga as normas ABNT.

A Fabrimar se reserva o direito de alterar as características gerais, técnicas e estéticas de seus produtos sem prévio aviso.



SERVIÇO DE  
ATENDIMENTO  
AO CONSUMIDOR

0 800 022- 1362